

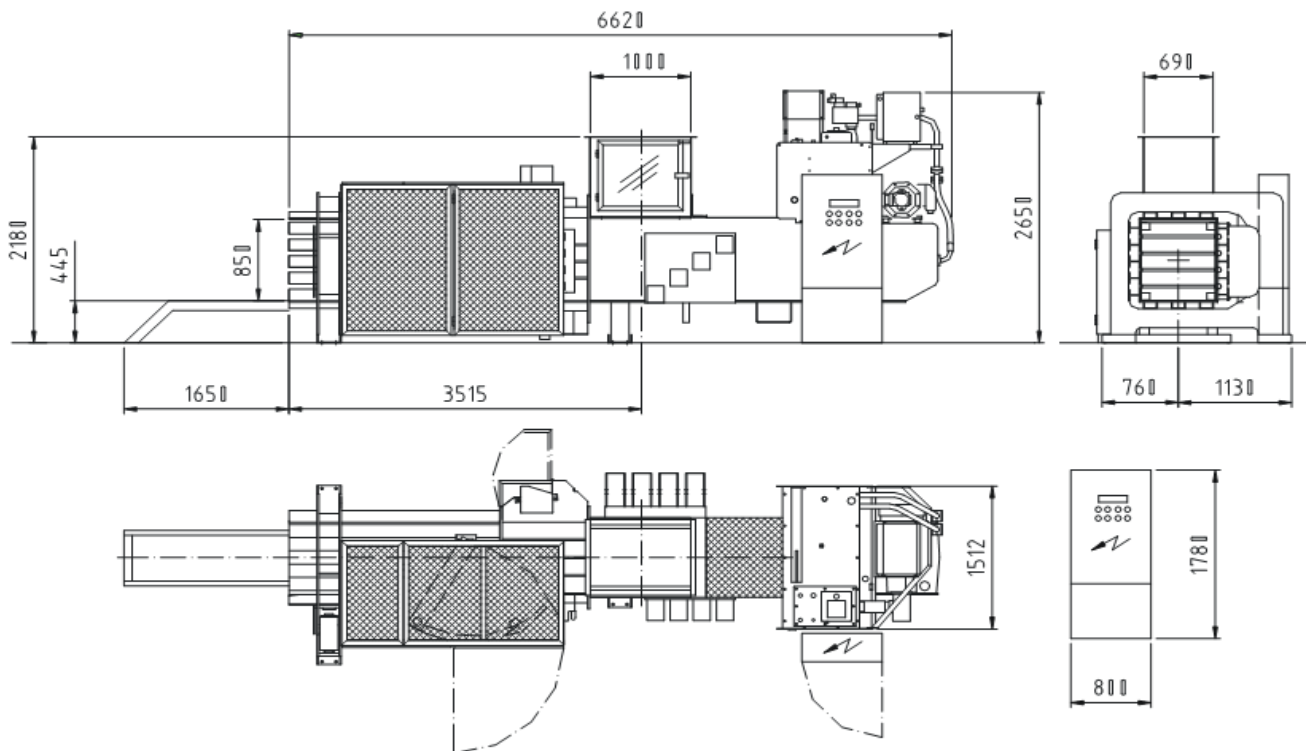
Kanalballenpresse PRESONA LP40 OH1

Technische Daten

Höchstdruck:	40 Tonen	Baujahr:	2007
Presskraft:	63 tons/m ²	Öltank:	600l
Ballengewicht:	300-400 kg/m ³	Gewicht:	ca. 7,6 Tonen
Stromanschluss:	400 V/ 15 kW	Ballenabbindung:	automatisch

- Offener Trichter ermöglicht die Einfüllung mit dem Förderband.
- Automatische Regulierung des Lichtes vom Kanal.
- Automatische Bindung mit Draht
- Wahl der Länge des fertigen Ballens
- Pressplatte stabil auf der großen Rollen geführt

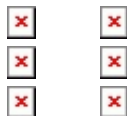
Ausmaße:





Zdjęcia poglądowe

Nasze instalacje



tel. +48 696 072 985

www.artehnic.pl/de/gebrauchte-ballenpresse

ARTechnic
ul. Gen. St. Maczka 9
43-300 Bielsko-Biała, POLAND

INFOLINIA: 801 000 816
tel.: +48 33 816 01 69
fax: +48 33 443 20 46

www.artechnic.pl
www.belowniceuzywane.pl
biuro@artechnic.pl