

Belownica kanałowa, prasa do odpadów PRESONA LP40 OH1, dobra do butelek PET!

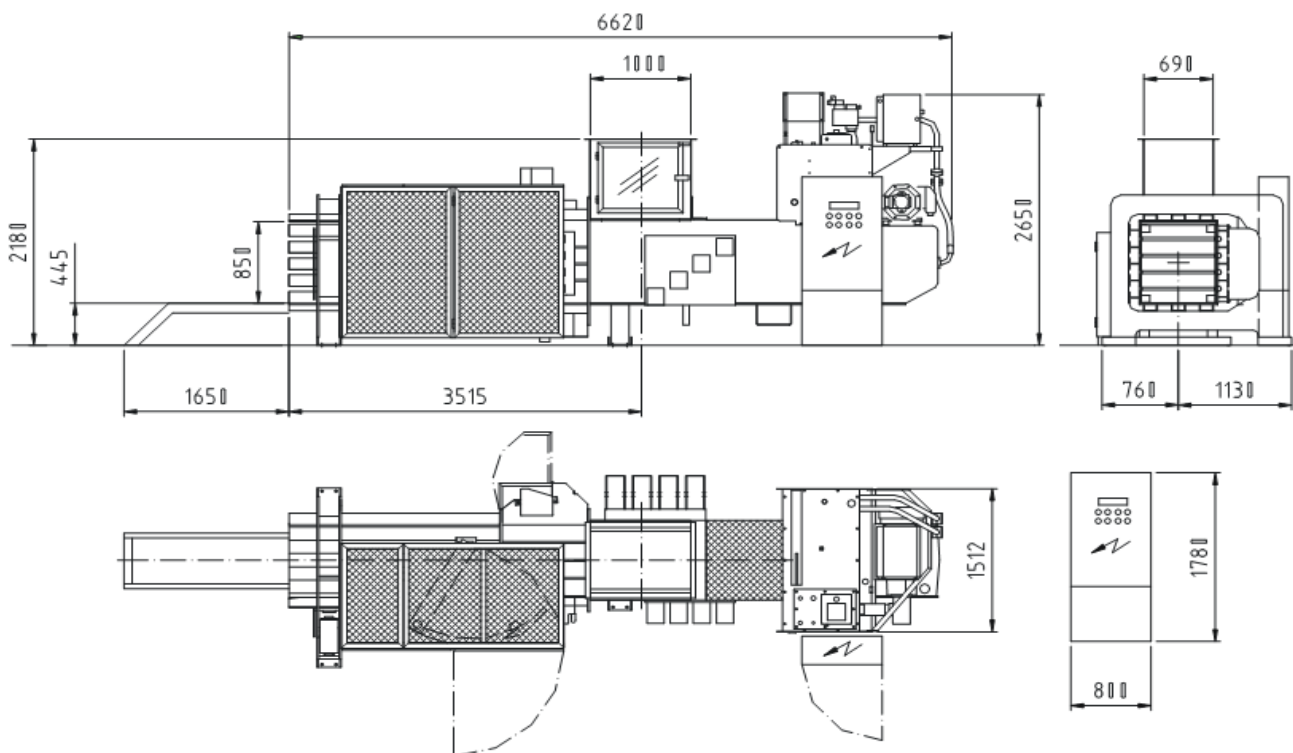
Specyfikacja techniczna

Nacisk płyty prasującej:	40 ton	Rok produkcji:	2007
Nacisk jednostkowy:	63 tony/m ²	Pojemność zbiornika oleju:	600l
Waga belki:	300 - 400 kg/m ³	Waga maszyny:	ok 7,6 ton
Zasilanie:	400 V/ 15 kW	Wiązanie:	automatyczne drutem, 4 w poziomie

Krótki opis funkcji:

- Otwarty zasyp umożliwiający napełnianie taśmociągiem.
- Automatyczna regulacja światła kanału
- Automatyczne wiązanie belki drutem
- Wybór długości gotowej belki z panelu operatora dzięki licznikowi długości belki
- Kompaktowy zasilacz hydrauliczny, o niskim poziomie emisji hałasu
- Płyta prasująca stabilnie prowadzona
- Chłodnica oleju hydraulicznego
- Fotokomórki w zasypie

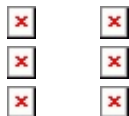
Wymiary:





Zdjęcia poglądowe

Nasze instalacje



Masz pytania zadzwoń +48 33 816 01 69
Więcej maszyn na www.belowniceuzywane.pl

ARTechnic
ul. Gen. St. Maczka 9
43-300 Bielsko-Biała, POLAND

INFOLINIA: 801 000 816
tel.: +48 33 816 01 69
fax: +48 33 443 20 46

www.artechnic.pl
www.belowniceuzywane.pl
biuro@artechnic.pl